

75 mm / 3" cone midrange speaker

Novel basalt-fiber-paper compound cone – a perfect combination of lowest weight, high stiffness and perfect inner damping

Neuartige Basaltfaser-Papier-Compoundmembran – eine ideale Kombination aus geringem Gewicht, hoher Steifigkeit und optimaler innerer Dämpfung



Highly efficient, compact neodymium magnet system for linear drive and minimum distortion

Hocheffizientes, kompaktes Neodym-Magnetsystem für linearen Antrieb und minimalen Klirrfaktor

Low resonant basket made from glassfiber reinforced plastic with optimized voice coil cooling for high power handling

Resonanz- armer Korb aus glasfaserverstärktem Kunststoff mit optimierter Schwing- spulenbelüftung für hohe Belastbarkeit

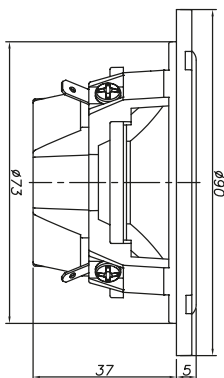
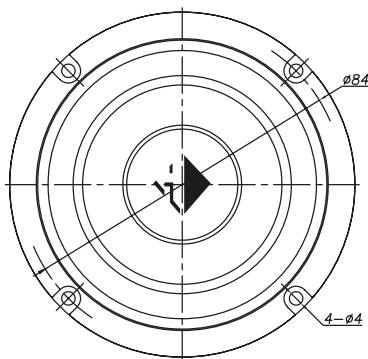


Grille included

Gitter im Lieferumfang enthalten

Dimensions / Abmessungen

All dimensions are noted in mm / Alle Abmessungen in mm



Technical data / Technische Daten

Power (highpass > 400 Hz at 24 dB/Oct.) <i>Leistung (Hochpass > 400 Hz bei 24 dB/Okt.)</i>	<i>RMS Max.</i>	75 W 150 W
Impedance <i>Impedanz</i>	<i>Z</i>	4 Ω
DC resistance <i>Gleichstromwiderstand</i>	<i>Re</i>	3.2 Ω
Frequency response <i>Frequenzbereich</i>		400 - 6,000 Hz
Resonance frequency <i>Resonanzfrequenz</i>	<i>Fs</i>	130 Hz
Mechanical Q factor <i>Mechanische Güte</i>	<i>Qms</i>	4.47
Electrical Q factor <i>Elektrische Güte</i>	<i>Qes</i>	0.48
Total Q factor <i>Gesamtgüte</i>	<i>Qts</i>	0.43
Compliance <i>Nachgiebigkeit</i>	<i>Cms</i>	396 μm/N
Equivalent air volume <i>Äquivalentvolumen</i>	<i>Vas</i>	0.57 L
Force factor <i>Kraftfaktor</i>	<i>B*I</i>	4.6 Tm
Efficiency 1 W / 1 m <i>Wirkungsgrad 1 W / 1 m</i>	<i>SPL</i>	86 dB
Cone area <i>Membranfläche</i>	<i>Sd</i>	32 cm ²
Moving mass <i>Bewegte Masse</i>	<i>Mms</i>	3.8 g
Mechanical resistance <i>Mechanischer Widerstand</i>	<i>Rms</i>	0.69 kg/s
Voice coil diameter <i>Schwingspulendurchmesser</i>	∅	25 mm
Voice coil winding height <i>Schwingspulenwickelbreite</i>		8 mm
Max. linear excursion <i>Max. linearer Membranhub</i>	<i>Xmax</i>	+/- 2 mm

Recommended enclosure volumes / Empfohlene Gehäusevolumina

Sealed box with minimum 200 ml net volume
Geschlossenes Gehäuse mit mindestens 200 ml Nettovolumen

Net volumes <i>Nettovolumina</i>	0.2 Liter	0.4 Liter	0.6 Liter
System resonance <i>Systemresonanz</i>	230 Hz	190 Hz	170 Hz
Crossover frequency <i>Trennfrequenz</i>	500 Hz	450 Hz	400 Hz
Min. filter slope <i>Min. Flankensteilheit</i>	12 dB/Oct.	18 dB/Oct.	24 dB/Oct.

Note: The enclosure should always be filled with appropriate damping material.
Hinweis: Das Gehäuse sollte immer vollständig mit Dämmmaterial ausgefüllt sein.

