



## ***F 62C / F 42C / F 6X / F4X***

**Komponenten- und Koaxiallautsprechersysteme**  
***Component and coaxial speaker systems***

## Herzlichen Glückwunsch!

Sehr geehrter Kunde,

wir gratulieren Ihnen zum Kauf dieses hochwertigen HELIX Lautsprechersystems.

Die Lautsprecher wurden nach neuesten technischen Erkenntnissen entwickelt und zeichnen sich durch hervorragende Verarbeitung und überzeugenden Klang aus.

Dabei profitieren Sie als Kunde direkt von unserer mehr als 30-jährigen Erfahrung in der Forschung und Entwicklung von Audiokomponenten.

Viel Freude an diesem Produkt wünscht Ihnen das Team von

AUDIOTEC FISCHER

## Allgemeine Hinweise

### Allgemeine Hinweise zum Einbau von HELIX Lautsprechersystemen

Um alle Möglichkeiten des Produktes optimal ausschöpfen zu können, lesen Sie bitte sorgfältig die nachfolgenden Installationshinweise. Wir garantieren, dass jedes Produkt vor Versand auf seinen einwandfreien Zustand überprüft wurde. Ihr Kaufbeleg dient als Garantienachweis für etwaige Reparaturen oder Austausch.

Wir empfehlen Ihnen, die Installation von einem Einbauspezialisten vornehmen zu lassen, da der Nachweis eines fachgerechten Einbaus und Anschlusses des Lautsprechersystems Voraussetzung für die Garantieleistungen sind.

Sollten Sie sich dazu entscheiden, die Installation selbst auszuführen, gehen Sie bitte nach den folgenden Anweisungen vor. Nichtbeachtung der folgenden Hinweise kann zu Verletzungen und/oder Schäden an Ihrem Fahrzeug oder den Lautsprechern führen.

1. Stellen Sie sicher, dass der Lautsprecher in die ausgewählte Einbauöffnung passt und das genügend Einbautiefe vorhanden ist, um den Magnet aufzunehmen.
2. Stellen Sie sicher, dass der Platz zwischen dem Lautsprecher und anderen Teilen, wie z.B. Fenster, Fensterkurbel, Fensterheber, Sitze etc. ausreichend ist. Dies ist besonders wichtig, wenn Einbauplätze ausgeschnitten werden müssen. Vollständige Daten über die Einbautiefe und den Durchmesser der Lautsprecher finden Sie in den Einbaudiagrammen dieser Anleitung. Bitte stellen Sie sicher, dass die Auflagefläche der Lautsprecher möglichst plan und stabil ist.

3. Achten Sie darauf, dass alle Lautsprecher phasenrichtig angeschlossen sind, d.h. Plus zu Plus und Minus zu Minus.
4. Achten Sie darauf, dass die Frequenzweichen an ihrem Montageort ausreichend befestigt sind.
5. Installieren Sie die Lautsprecher und Frequenzweichen nicht an Orten, an denen Wasser auf die Chassis / Gehäuse tropfen kann.
6. Die Qualität und Sorgfalt des Einbaus hat entscheidenden Einfluss auf den Klang der Lautsprecher. Bitte führen Sie jede Installation mit größtmöglicher Sorgfalt durch.
7. Vermeiden Sie akustische Kurzschlüsse (Luftdurchlässigkeit der Montageplatte zwischen Membran und Korb), die Auslöschungen tiefer Frequenzen zur Folge haben. Diese können durch den Einbau des Lautsprechers in einem zu großen Ausschnitt oder auf unebener Fläche auftreten.
8. In manchen Fällen ist eine Verstärkung der Montageplatte nötig, um dem Lautsprecher eine stabile, ebene und verwindungsfreie Auflagefläche zu bieten. Dies erreichen Sie, indem Sie den Lautsprecher auf einen stabilen Holz- oder Metallring montieren oder diesen Ring hinter die Montageplatte setzen, damit der Lautsprecher eine stabile Aufnahme hat. Für weitere Anregungen wenden Sie sich bitte an einen Einbauspezialisten.
9. Wenn Sie Lautsprecher in ihrem Auto tauschen möchten, muss dafür ein Einbauplatz geschaffen werden. In den meisten Fällen sind Originaleinbauplätze in den Türen, Karosserieöffnungen oder in der Heckablage vorhanden. Bitte nutzen Sie, wenn möglich, die vorgesehenen Originaleinbauplätze Ihres Fahrzeugs. Sollten keine Originaleinbauplätze vorhanden sein, muss ein sicherer und geeigneter Einbau-

platz für den Lautsprecher geschaffen werden. Informationen zu einer sicheren Befestigung finden Sie im Abschnitt „Installation“ dieser Anleitung.

**WICHTIG:** Bitte schneiden Sie NIEMALS Metall aus der Karosserie aus. Dies kann ein tragendes Teil des Fahrzeugs sein, welches die Stabilität der Karosserie und des Fahrzeugs gewährleistet.

### Allgemeine Hinweise zum Anschluss von HELIX Lautsprechersystemen

Wir empfehlen Ihnen einen kurzen Funktionstest des kompletten Systems bei geringer Lautstärke durchzuführen, um sicherzugehen, dass alle Komponenten vor ihrer endgültigen Montage auch korrekt funktionieren.

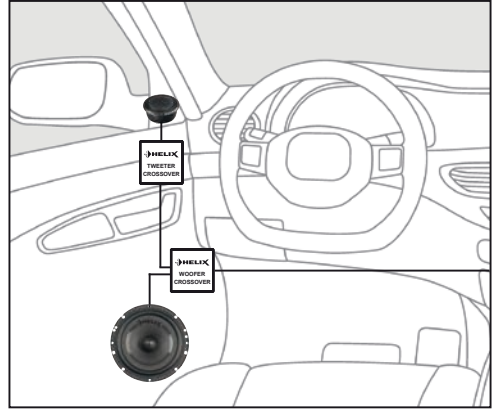
Vergewissern Sie sich, dass alle Kabel geschützt und sicher verlegt sind und nicht durch scharfe Kanten beschädigt werden können. Dies kann zu Kurzschlüssen führen, die unweigerlich eine Beschädigung Ihres Steuergerätes, Verstärkers und/oder der Lautsprecher verursachen. Stellen Sie ebenfalls sicher, dass alle Kabel ohne Spannung und in ausreichender Länge am Lautsprecher befestigt sind.

**Wichtig:** Achten Sie darauf, dass alle Lautsprecher phasenrichtig angeschlossen sind, d.h. Plus zu Plus und Minus zu Minus. Die Plusleitung des Lautsprechersystems ist durch einen roten Streifen gekennzeichnet.

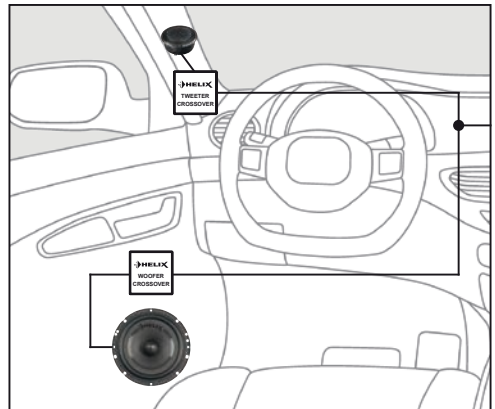
### Allgemeine Hinweise zum Anschluss der HELIX Flex-Crossover Frequenzweichen

Die Frequenzweichen des F 62C / F 42C Komponentensystems bietet Ihnen zwei Konfigurationsmöglichkeiten.

**Variante a:** Anschluss der Frequenzweichen bei zusammenliegenden Einbauplätzen von Hoch- und Tieftöner, z.B. in der Fahrzeugtür.



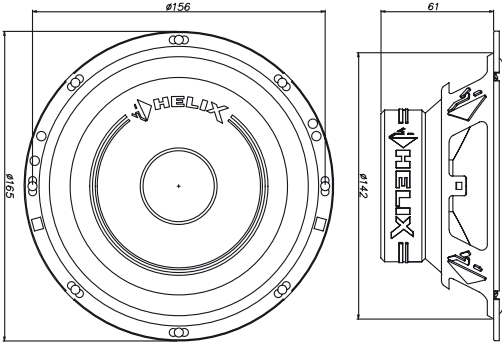
**Variante b:** Anschluss der Frequenzweichen bei separaten Einbauplätzen von Hoch- und Tieftöner, z.B. Hochtöner in der A-Säule und Tieftöner in der Fahrzeugtür.



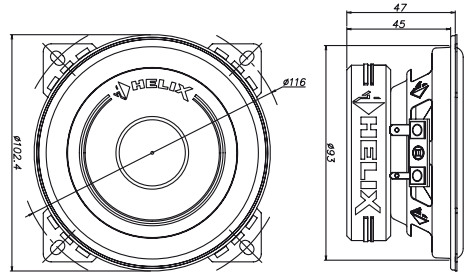
Hinweise zum Anschluss der Frequenzweichen finden Sie unter Punkt „Anschluss Flex-Crossover Frequenzweiche“.

# Abmessungen

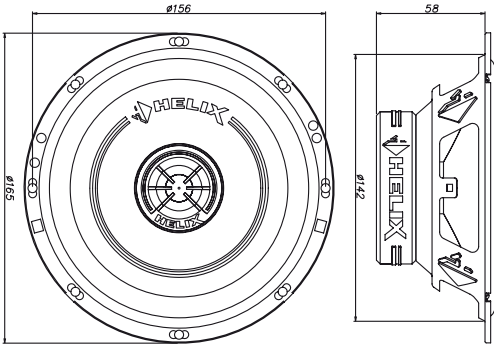
## F 62C / F 6B



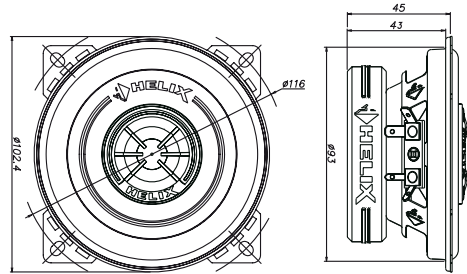
## F 42C / F 4B



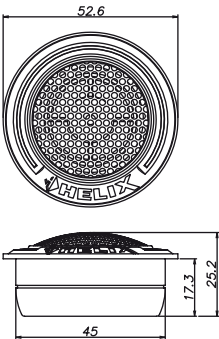
## F 6X



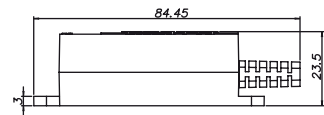
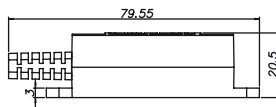
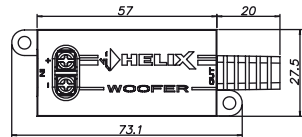
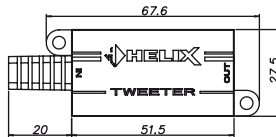
## F 4X



## F 1T



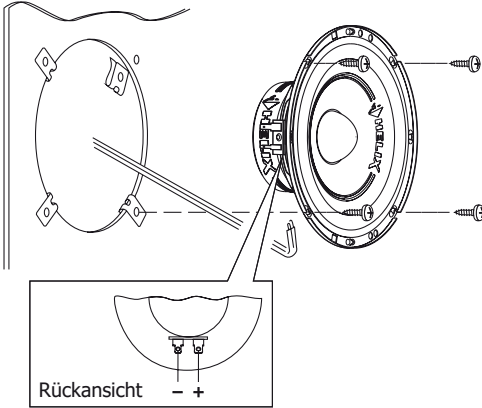
## Flex-Crossover Frequenzweichen



\*Alle Abmessungen in mm

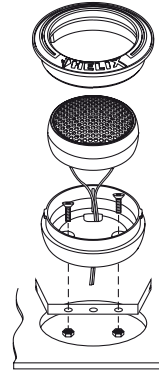
# Installation

## Einbau Tieftöner



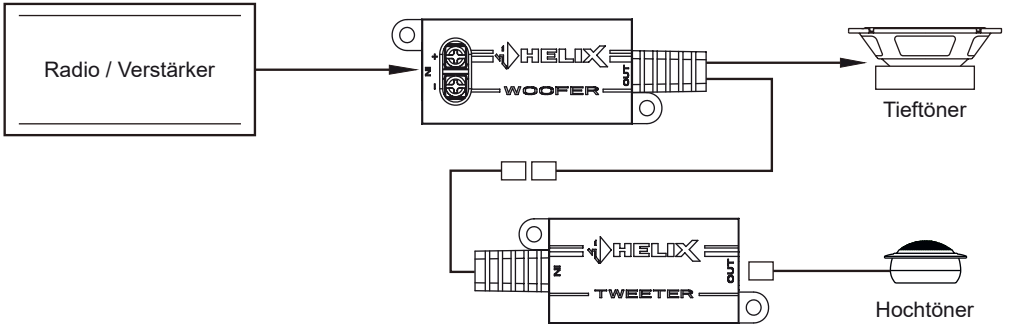
## Einbau Hochtöner

### Versenkter Einbau

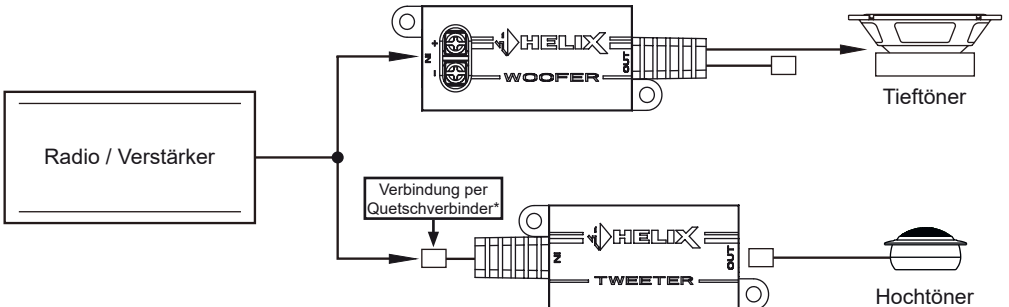


## Anschluss der Flex-Crossover Frequenzweiche

**Variante a:** Anschluss der Frequenzweichen bei zusammenliegenden Einbauplätzen von Hoch- und Tieftöner, z.B. in der Fahrzeugtür.



**Variante b:** Anschluss der Frequenzweichen bei separaten Einbauplätzen von Hoch- und Tieftöner, z.B. Hochtöner in der A-Säule und Tieftöner in der Fahrzeugtür.



**Achten Sie darauf, dass alle Komponenten phasenrichtig angeschlossen sind, d.h. Plus zu Plus und Minus zu Minus. Die Plusleitung des Lautsprechersystems ist durch einen roten Streifen gekennzeichnet.**

\* Nicht im Lieferumfang enthalten

## Technische Daten

### Komponentensysteme:

	F 62C	F 42C
<b>Leistung RMS / Max.</b>	60 / 120 Watt	40 / 80 Watt
<b>Frequenzbereich</b>	55 Hz - 22.000 Hz	100 Hz - 22.000 Hz
<b>Impedanz</b>	3 Ω	3 Ω
<b>Wirkungsgrad 1 W / 1 m</b>	91 dB	89 dB
<b>Membranmaterial</b>	HT: Seidenkalotte TT: Gespritztes Polypropylen mit eingebetteten Carbonfasern	HT: Seidenkalotte TT: Gespritztes Polypropylen mit eingebetteten Carbonfasern
<b>Frequenzweiche</b>	Separat, 12/12 dB Flankensteilheit und integriertem Hochtonschutz	Separat, 6/12 dB Flankensteilheit und integriertem Hochtonschutz
<b>Abmessungen Frequenzweiche</b>	HT: 51,5 x 27,5 x 20,5 mm TT: 57 x 27,5 x 23,5 mm	HT: 51,5 x 27,5 x 20,5 mm TT: 57 x 27,5 x 23,5 mm
<b>Außendurchmesser</b>	HT: 52,6 mm TT: 165 mm	HT: 52,6 mm TT: 102,4 mm
<b>Einbaudurchmesser</b>	HT: 45 mm TT: 142 mm	HT: 45 mm TT: 93 mm
<b>Einbautiefe</b>	HT: 17,3 mm TT: 61 mm	HT: 17,3 mm TT: 45 mm

### Koaxialsysteme:

	F 6X	F 4X
<b>Leistung RMS / Max.</b>	60 / 120 Watt	40 / 80 Watt
<b>Frequenzbereich</b>	60 Hz - 22.000 Hz	100 Hz - 22.000 Hz
<b>Impedanz</b>	3 Ω	3 Ω
<b>Wirkungsgrad 1 W / 1 m</b>	91 dB	89 dB
<b>Membranmaterial</b>	HT: Mylar TT: Gespritztes Polypropylen mit eingebetteten Carbonfasern	HT: Mylar TT: Gespritztes Polypropylen mit eingebetteten Carbonfasern
<b>Frequenzweiche</b>	Integriert, 6 dB Flankensteilheit	Integriert, 6 dB Flankensteilheit
<b>Außendurchmesser</b>	165 mm	102,4 mm
<b>Einbaudurchmesser</b>	142 mm	93 mm
<b>Einbautiefe</b>	58 mm	43 mm

## Garantiehinweis

Die Garantieleistung entspricht der gesetzlichen Regelung. Von der Garantieleistung ausgeschlossen sind Defekte und Schäden, die durch Überlastung oder unsachgemäße Behandlung entstanden sind. Eine Rücksendung kann nur nach vorheriger Absprache in der Originalverpackung, einer detaillierten Fehlerbeschreibung und einem gültigen Kaufbeleg erfolgen.

Technische Änderungen und Irrtümer vorbehalten!  
Für Schäden am Fahrzeug oder Gerätedefekte, hervorgerufen durch Bedienungsfehler des Gerätes, können wir keine Haftung übernehmen.

# Congratulations!

Dear Customer,

Congratulations on your purchase of this high-quality HELIX speaker system.

This system highlights best quality, excellent manufacturing and state-of-the-art sound quality.

Thanks to more than 30 years of experience in

research and development of audio products this speaker system generation sets new standards.

We wish you many hours of enjoyment with your new HELIX speakers.

Yours

AUDIOTECH FISCHER Team

## General instructions

### General instructions for installing a HELIX speaker system

To prevent damage to the speakers and possible injury, read this manual carefully and follow all installation instructions. This product has been checked for proper function prior to shipping and is guaranteed against manufacturing defects.

For a proper performance and to ensure full warranty coverage, we strongly recommend to get this product installed by an authorized HELIX dealer.

If you choose to perform your own installation read the following information and precautions carefully. Failure to follow the stated precautions may result in personal injury and / or damage to the audio system or vehicle.

1. Always make sure that the speaker will fit into the intended mounting location and that there is adequate depth for the magnet system.
2. Check for adequate space between speaker and window, window crank, power window mechanism, seat, rear deck torsion bars, and other items which may interfere with the speaker's mounting. This is very important if any hole cutting is required. Detailed size information is indicated in the dimension section of this manual. Take care that the mounting surface is flat and free from all obstructions.
3. Ensure that the loudspeakers are correctly connected (phase), i.e. plus to plus and minus to minus. Exchanging plus and minus may result in significant loss of sound quality.
4. Make sure that the crossovers are mounted properly.
5. Do not mount the speakers and crossovers where water may splash on them.

6. The quality of the installation has a significant effect on the overall performance of the speaker system. Treat each installation step with a high degree of attention.
7. Avoid low frequency cancellation caused by air leakage between the speaker basket and the mounting surface (e.g. mounted on a bended or uneven surface or mounted in an oversized hole).
8. Mounting panel reinforcement may be necessary in some cases in order to ensure a stable, torsion-free and even surface. This can be achieved by mounting the speaker on a metal or wooden sub-baffle behind the body or door panel. Consult an installation specialist for further advices.
9. In most cases you can use the original speaker mounting locations in the doors, body panels or the rear deck. If these are not available you have to prepare your own secure installation place. Due to their structural integrity and accessibility the precut mounting holes should be used whenever possible. Information on a proper mounting can be found in the section "Installation" of this manual.

**IMPORTANT:** Never cut any metal that is an integral part of an automobile's safety or structural car body.

### General instructions for connecting HELIX speaker systems

We strongly recommend that you operate the complete audio system at low volume before final installation. So you can check whether each speaker is working before securing the loudspeakers into their mounting locations.

## General instructions

Make sure that all speaker wiring is fully protected from cutting or wear at sharp edges, which can lead to short circuits that may damage your head unit, amplifier and/or speaker system.

Make sure that all speaker wires are long enough in order to avoid any mechanical stress on the wires or the connectors.

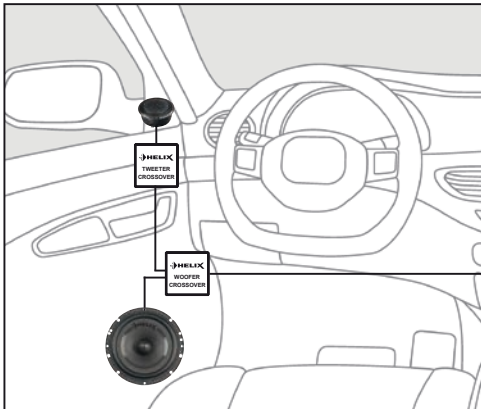
**Attention:** Ensure that the loudspeakers are correctly connected (phase), i.e. plus to plus and minus to minus. Exchanging plus and minus will result in a significant loss of sound quality.

The positive leads of the loudspeaker system are marked with a red stripe.

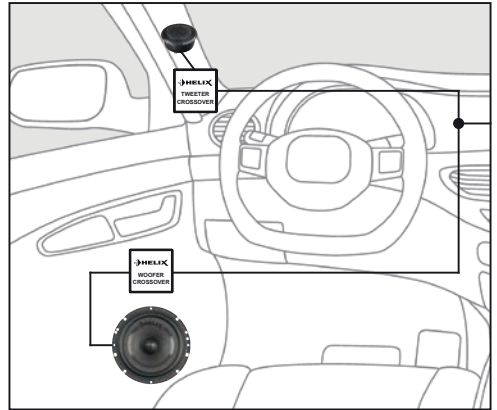
### General instructions for connecting the HELIX "Flex-Crossovers"

The crossovers of the F 62C / F 42C component system offer two configuration options.

Option a: Connecting the crossovers in vehicles with mounting positions of tweeter and woofer close to each other, e.g. in the car door.



Option b: Connecting the crossovers in vehicles with separate mounting positions of tweeter and woofer, e.g. tweeter in the A-pillar and woofer in the car door.

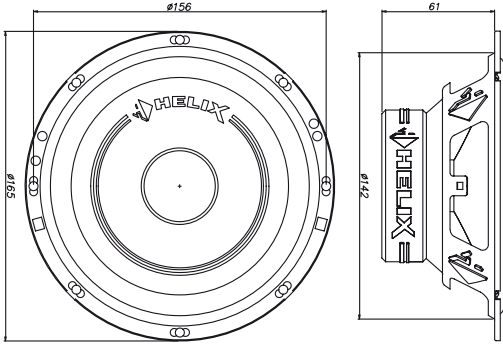


For further information regarding the connection of the crossovers see section "Connecting the Flex-Crossover" in this manual.

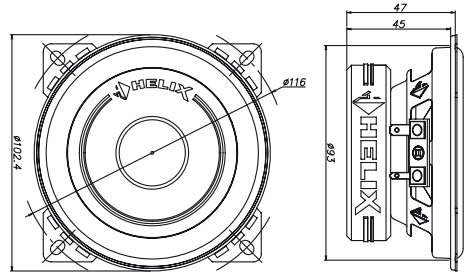


# Dimensions

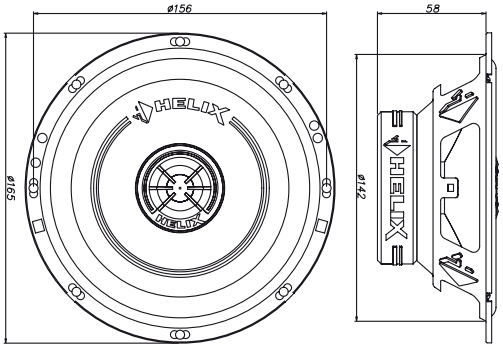
## F 62C / F 6B



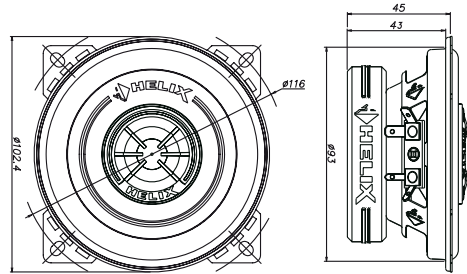
## F 42C / F 4B



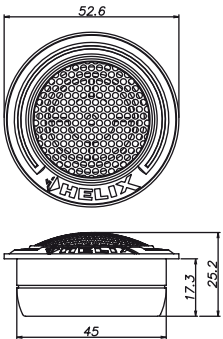
## F 6X



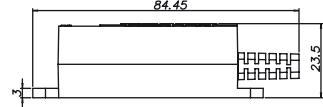
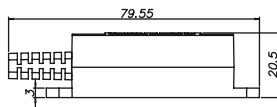
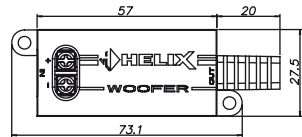
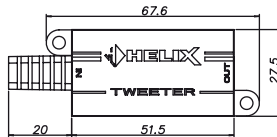
## F 4X



## F 1T



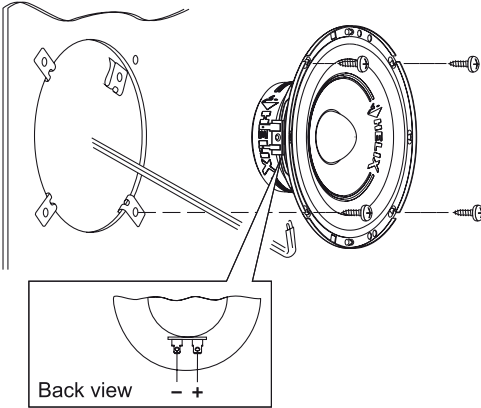
## Flex-Crossovers



\*All dimensions are noted in mm

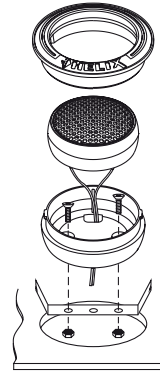
# Installation

## Woofer mounting



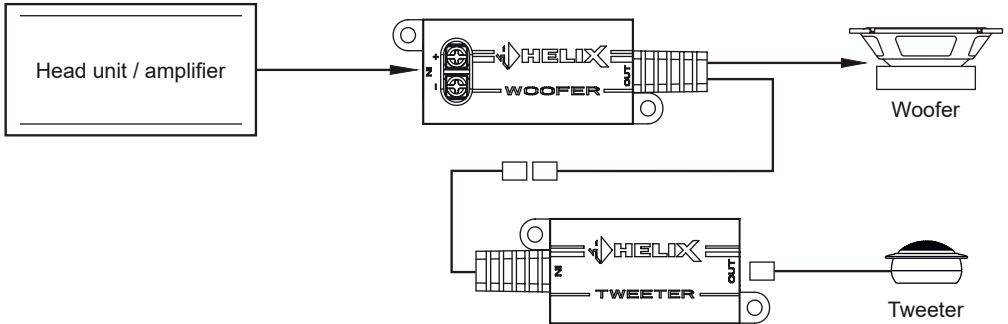
## Tweeter mounting

### Flush mount

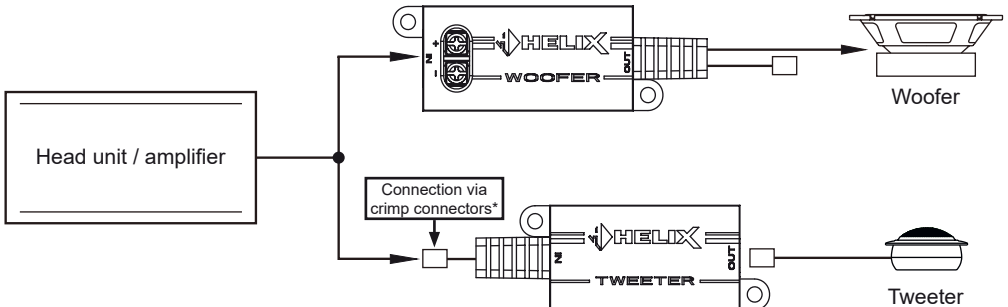


## Connecting the Flex-Crossover

**Option a:** Connecting the crossovers in vehicles with mounting positions of tweeter and woofer close to each other, e.g. in the car door



**Option b:** Connecting the crossovers in vehicles with separate mounting positions of tweeter and woofer, e.g. tweeter in the A-pillar and woofer in the car door



Ensure that all components are correctly connected (phase), i.e. plus to plus and minus to minus. The positive leads of the loudspeaker system are marked with a red stripe.

## Technical Data

### Component systems:

	F 62C	F 42C
<b>Power RMS / max.</b>	60 / 120 Watts	40 / 80 Watts
<b>Frequency response</b>	55 Hz - 22,000 Hz	100 Hz - 22,000 Hz
<b>Impedance</b>	3 Ω	3 Ω
<b>Efficiency 1 W / 1 m</b>	91 dB	89 dB
<b>Cone material</b>	TW: Silk dome W: Injected polypropylene with embedded carbon fibers	TW: Silk dome W: Injected polypropylene with embedded carbon fibers
<b>Crossover</b>	Separate, 12/12 dB slope and tweeter protection	Separate, 6/12 dB slope and tweeter protection
<b>Dimensions crossover</b>	TW: 51.5 x 27.5 x 20.5 mm / 2.03 x 1.08 x 0.81" W: 57 x 27.5 x 23.5 mm / 2.24 x 1.08 x 0.93"	TW: 51.5 x 27.5 x 20.5 mm / 2.03 x 1.08 x 0.81" W: 57 x 27.5 x 23.5 mm / 2.24 x 1.08 x 0.93"
<b>Outer diameter</b>	TW: 52.6 mm / 2.07" W: 165 mm / 6.50"	TW: 52.6 mm / 2.07" W: 102.4 mm / 4.03"
<b>Installation diameter</b>	TW: 45 mm / 1.77" W: 142 mm / 5.59"	TW: 45 mm / 1.77" W: 93 mm / 3.66"
<b>Installation depth</b>	TW: 17.3 mm / 0.68" W: 61 mm / 2.40"	TW: 17.3 mm / 0.68" W: 45 mm / 1.77"

### Coaxial systems:

	F 6X	F 4X
<b>Power RMS / max.</b>	60 / 120 Watts	40 / 80 Watts
<b>Frequency response</b>	60 Hz - 22,000 Hz	100 Hz - 22,000 Hz
<b>Impedance</b>	3 Ω	3 Ω
<b>Efficiency 1 W / 1 m</b>	91 dB	89 dB
<b>Cone material</b>	TW: Mylar W: Injected polypropylene with embedded carbon fibers	TW: Mylar W: Injected polypropylene with embedded carbon fibers
<b>Crossover</b>	Integrated, 6 dB slope	Integrated, 6 dB slope
<b>Outer diameter</b>	165 mm / 6.50"	102.4 mm / 4.03"
<b>Installation diameter</b>	142 mm / 5.59"	93 mm / 3.66"
<b>Installation depth</b>	58 mm / 2.30"	43 mm / 1.70"

## Warranty Disclaimer

The limited warranty comply with legal regulations. Failures or damages caused by overload or improper use are not covered by the warranty. Please return the defective product only with a valid proof of purchase and a detailed malfunction description.

Technical specifications are subject to change! Errors are reserved!

For damages on the vehicle and the speakers caused by handling errors of the speaker system we can't assume liability.

# AUDIOTEC FISCHER

Audiotec Fischer GmbH

Hünegräben 26 · 57392 Schmallenberg · Germany

Tel.: +49 2972 9788 0 · Fax: +49 2972 9788 88

E-mail: [helix@audiotec-fischer.com](mailto:helix@audiotec-fischer.com) · Internet: [www.audiotec-fischer.com](http://www.audiotec-fischer.com)